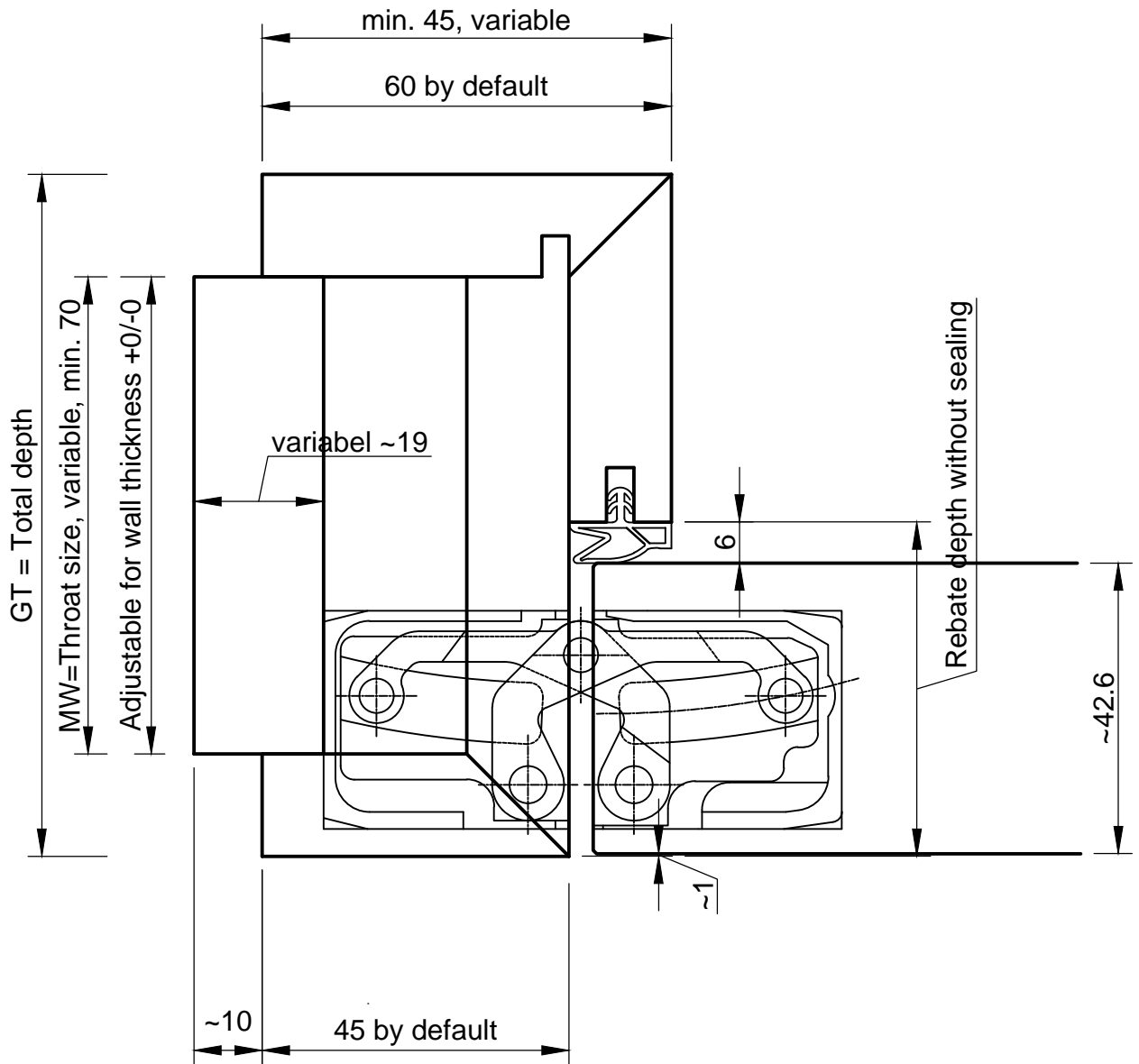


Ohne unsere Genehmigung darf diese Zeichnung weder kopiert noch an Dritten weitergegeben werden



Face width varies based on hinge type and mounting conditions

- All dimensions in mm
- Dimensions in brackets also possible
- Door thickness values are estimates and depend on the surface type

Projekt		
2-piece wooden frame, unrebated		
Objekt-NR.	Register	
System drawing	16.3	
Detail	Horizontal section	Index
		16.3_7
Gezeichnet	Masstab	Datum
MD	1:1	02.2014

